

Técnicas de instalación de rollos compactos o acústicos homogéneos y heterogéneos



Temperatura ambiente



Temperatura del suelo

De acuerdo con el estándar local

Compruebe siempre el material antes de empezar a trabajar para evitar problemas con defectos visibles. Informe a GERFLOR de cualquier defecto visible que detecte y no comience el trabajo sin su aprobación.

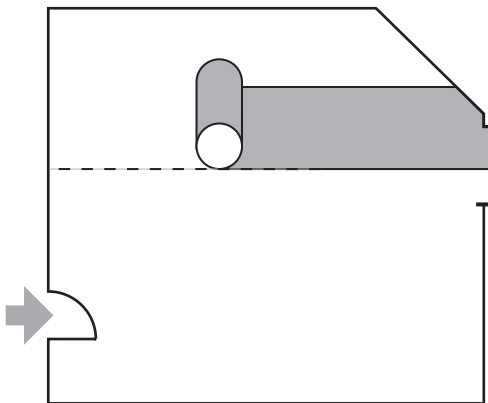
• 1 - INSPECCIÓN DEL MATERIAL

- Antes de comenzar la instalación hay que comprobar que los rollos tienen claramente indicado el número de lote y que el producto es el correcto.
- Inspeccione los materiales cuidadosamente para verificar que los colores, el número de lote, el dibujo, la calidad y la cantidad son las que corresponden al pedido. No instale, corte ni coloque ningún material que tenga defectos visibles.
- Un contratista que instala material con daños o defectos visibles sin el consentimiento previo de Gerflor, es porque él mismo ha determinado que el producto se puede instalar y por lo tanto acepta por completo su responsabilidad.

NOTA: Los rollos tienen flechas de dirección en el dorso o en el papel protector y deben instalarse tal y como se recomienda. Desenrolle los rollos 24 horas antes de la instalación.

• 2 - PRESENTACIÓN

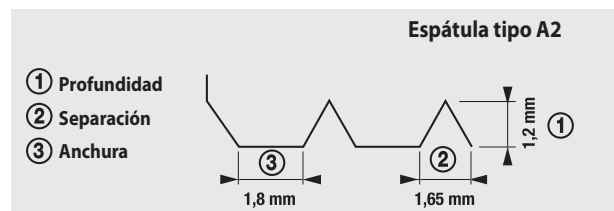
- En la medida de lo posible y dependiendo de la anchura de los rollos, las juntas entre los paños no deberían colocarse en zonas de mucho tráfico.
- En las habitaciones, los paños deben colocarse en dirección a la ventana principal o en dirección longitudinal.



Coloque el pavimento a lo largo de la marca en el suelo.

• 3 - ENCOLADO Y COLOCACIÓN

- Extienda la cola 24 horas después de presentar los rollos.
- Utilización de un adhesivo de emulsión acrílica.
- Extienda el adhesivo con una espátula de tipo A2 con dentado fino (especificación TKB) para que el consumo medio sea de 300 a 350 g/m².
- Para lograr esta distribución hay que cambiar regularmente las hojas.



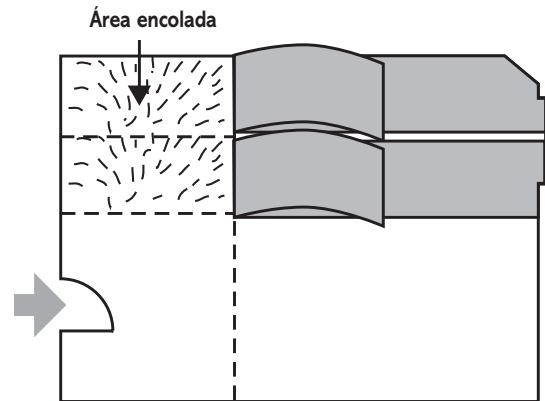
IMPORTANTE:

- Soldadura de juntas: Deje un espacio de 1 mm entre los paños.
- Soldadura en frío: Solapar los paños para luego cortar los bordes que sobresalen.

NOTA:

Siga fielmente las instrucciones del fabricante del adhesivo, especialmente en lo que se refiere al tiempo de espera. El consumo y el tipo de espátula los recomienda Gerflor. La temperatura y la humedad de la estancia, el grado de absorción del suelo base y la cantidad de adhesivo son importantes para conseguir una adhesión perfecta.

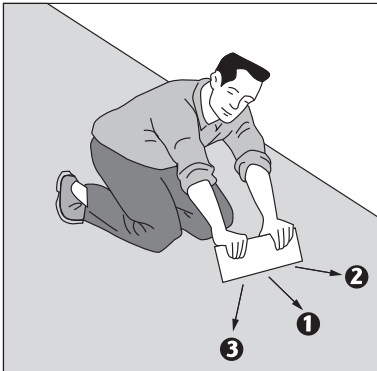
- Un tiempo demasiado corto causará la aparición de burbujas.
- Un tiempo demasiado largo provocará una transferencia insuficiente del adhesivo al pavimento (Esquema).
- Asegúrese de que en el suelo base se aplica adhesivo suficiente para el número de paños que se pueden colocar sin superar el tiempo de espera del adhesivo.
- Aplique el adhesivo a un área que pueda cubrirse en el tiempo de trabajo que permite la cola.
- Elimine el exceso de cola mientras esté trabajando.
- Pliegue los paños por la mitad.
- Extienda el adhesivo en el suelo y coloque el material guiándose por la marca en el suelo.
- Repita este procedimiento con las otras mitades.
- No superponga 2 películas de cola al empezar a aplicar el adhesivo.
- Elimine el exceso de cola mientras esté trabajando.
- En los pasillos, los paños deben colocarse en la dirección en la que caminan las personas, a menos que se especifique otra cosa en el contrato.



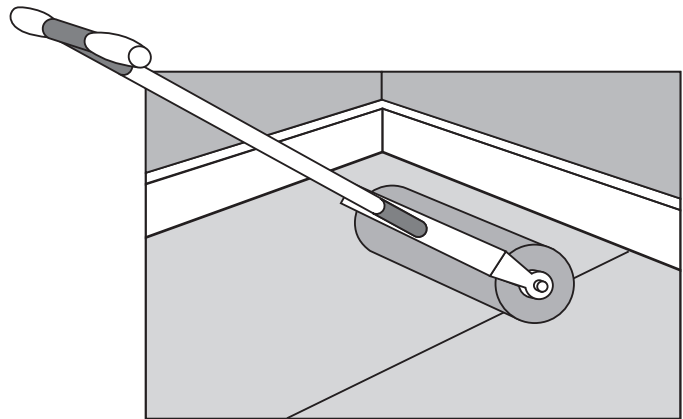
Pliegue la mitad de los paños al aplicar la cola al suelo

• 4 - APRETADO

Debe hacerse en dos pasos:



Paso 1: Presionando manualmente



Paso 2: Usando un rodillo de 50 Kg

- Manualmente, presionando con una plancha de corcho que no raye
- Apretando toda la superficie con un rodillo de 50 Kg al finalizar la instalación

• 5 - SOLDADURA

Para la soldadura en caliente, es necesario dejar un pequeño espacio entre las hojas (el espesor de una tarjeta de crédito) durante el proceso de encolado.

Para usar soldadura química (SG 916) se necesitan bordes perfectamente rectos. Corte la parte solapada durante el proceso de encolado. Consulte las técnicas de soldadura.

• 6 - PUESTA EN SERVICIO – TRÁFICO

TRAS LA INSTALACIÓN:

- Para permitir el paso normal de personas, espere 48 horas
- Para mover o instalar muebles, espere 72 horas
- No utilice muebles con patas de goma

Con suelo radiante, no encienda la calefacción durante los 7 días siguientes a la instalación de los rollos.